



# **Hamburger Press**

*Items 11426\*, 11428*

## **Instruction Manual**



**STOP**  
**DO NOT RETURN**  
**THIS PRODUCT TO THE STORE**

For questions or assistance with this product call OMCAN Toll Free: 1 800 465 0234 Customer Service or visit the Support section of [www.omcan.com](http://www.omcan.com)

*Revised - 04/27/2023*



---

Toll Free: 1-800-465-0234  
Fax: 905-607-0234  
Email: [service@omcan.com](mailto:service@omcan.com)  
[www.omcan.com](http://www.omcan.com)



# ***Table of Contents***

Item 11426 / Item 11428

---

<b>Section</b>	<b>Page</b>
General Information -----	3 - 4
Safety and Warranty -----	4 - 5
Technical Specifications -----	5
Operation -----	6
Maintenance -----	6
Parts Breakdown -----	7 - 10
Warranty Registration -----	11



# General Information

---

Omcan Manufacturing and Distributing Company Inc., Food Machinery of America, Inc. dba Omcan and Omcan Inc. are not responsible for any harm or injury caused due to any person's improper or negligent use of this equipment. The product shall only be operated by someone over the age of 18, of sound mind, and not under the influence of any drugs or alcohol, who has been trained in the correct operation of this machine, and is wearing authorized, proper safety clothing. Any modification to the machine voids any warranty, and may cause harm to individuals using the machine or in the vicinity of the machine while in operation.

## CHECK PACKAGE UPON ARRIVAL

Upon receipt of an Omcan shipment please inspect for external damage. If no damage is evident on the external packaging, open carton to ensure all ordered items are within the box, and there is no concealed damage to the machine. If the package has suffered rough handling, bumps or damage (visible or concealed), please note it on the bill of lading before accepting the delivery and contact Omcan within 24 hours, so we may initiate a claim with the carrier. A detailed report on the extent of the damage caused to the machine must be filled out within three days, from the delivery date shown in the shipping documents. Omcan has no recourse for damaged products that were shipped collect or third party.

**Before operating any equipment, always read and familiarize yourself with all operation and safety instructions.**

Omcan would like to thank you for purchasing this machine. It's of the utmost importance to save these instructions for future reference. Also save the original box and packaging for shipping the equipment if servicing or returning of the machine is required.

---

Omcan Fabrication et distribution Compañie Limité et Food Machinery d'Amérique, dba Omcan et Omcan Inc. ne sont pas responsables de tout dommage ou blessure causé du fait que toute personne ait utilisé cet équipement de façon irrégulière. Le produit ne doit être exploité que par quelqu'un de plus de 18 ans, saine d'esprit, et pas sous l'influence d'une drogue ou d'alcool, qui a été formé pour utiliser cette machine correctement, et est vêtu de vêtements de sécurité approprié. Toute modification de la machine annule toute garantie, et peut causer un préjudice à des personnes utilisant la machine ou des personnes à proximité de la machine pendant son fonctionnement.

## VÉRIFIEZ LE COLIS DÈS RÉCEPTION

Dès réception d'une expédition d'Omcan veuillez inspecter pour dommages externes. Si aucun dommage n'est visible sur l'emballage externe, ouvrez le carton afin de s'assurer que tous les éléments commandés sont dans la boîte, et il n'y a aucun dommage dissimulé à la machine. Si le colis n'a subi aucune mauvaises manipulations, de bosses ou de dommages (visible ou cachée), notez-le sur le bond de livraison avant d'accepter la livraison et contactez Omcan dans les 24 heures qui suivent, pour que nous puissions engager une réclamation auprès du transporteur. Un rapport détaillé sur l'étendue des dommages causés à la machine doit être rempli dans un délai de trois jours, à compter de la date de livraison indiquée dans les documents d'expédition. Omcan n'a aucun droit de recours pour les produits endommagés qui ont été expédiés ou cueilli par un tiers transporteur.

# ***General Information***

---

**Avant d'utiliser n'importe quel équipement, toujours lire et vous familiariser avec toutes les opérations et les consignes de sécurité.**

**Omcan voudrais vous remercier d'avoir choisi cette machine. Il est primordial de conserver ces instructions pour une référence ultérieure. Également conservez la boîte originale et l'emballage pour l'expédition de l'équipement si l'entretien ou le retour de la machine est nécessaire.**

---

**Omcan Empresa De Fabricacion Y Distribucion Inc. Y Maquinaria De Alimentos De America, Inc. dba Omcan y Omcan Inc. no son responsables de ningun daño o perjuicio causado por cualquier persona inadecuada o el uso descuidado de este equipo. El producto solo podra ser operado por una persona mayor de 18 años, en su sano juicio y no bajo alguna influencia de droga o alcohol, y que este ha sido entrenado en el correcto funcionamiento de esta máquina, y ésta usando ropa apropiada y autorizada. Cualquier modificación a la máquina anula la garantía y puede causar daños a las personas usando la máquina mientras esta en el funcionamiento.**

## **REVISE EL PAQUETE A SU LLEGADA**

Tras la recepcion de un envio Omcan favor inspeccionar daños externos. Si no hay daños evidentes en el empaque exterior, Habra el carton para asegurarse que todos los articulos solicitados estén dentro de la caja y no encuentre daños ocultos en la máquina. Si el paquete ha sufrido un manejo de poco cuidado, golpes o daños (visible o oculto) por favor anote en la factura antes de aceptar la entrega y contacte Omcan dentro de las 24 horas, de modo que podamos iniciar una reclamación con la compañía. Un informe detallado sobre los daños causados a la máquina debe ser llenado en el plazo de tres días, desde la fecha de entrega que se muestra en los documentos de envío. Omcan no tiene ningun recurso por productos dañados que se enviaron a recoger por terceros.

**Antes de utilizar cualquier equipo, siempre lea y familiarizarse con todas las instrucciones de funcionamiento y seguridad.**

**Omcan le gustaría darle las gracias por la compra de esta máquina. Es de la mayor importancia para salvar estas instrucciones para futuras consultas. Además, guarda la caja original y el embalaje para el envío del equipo si servicio técnico o devolución de la máquina que se requiere.**

# ***Safety and Warranty***

---

All food contact areas are stainless steel. The machine is simple to operate and easy to clean. The hand operated patty press has a heavy duty cast aluminium construction. These patty press' quickly and effortlessly makes perfect, uniform patties. The device is great for burgers, crab-cakes, fish cakes, veggie-burgers, salmon patties and meat-loaf patties. The burger press will save time and effort with its efficient production of patties.

**RESIDENTIAL USERS: Vendor assumes no liability for parts or labor coverage for component failure or other damages resulting from installation in non-commercial or residential applications. The right**



# Safety and Warranty

is reserved to deny shipment for residential usage; if this occurs, you will be notified as soon as possible.

## 1 YEAR PARTS AND LABOUR BENCH WARRANTY

Within the warranty period, contact Omcan Inc. at 1-800-465-0234 to schedule a drop off to either an Omcan authorized service depot in the area, or to an Omcan Service warehouse to repair the equipment.

Unauthorized maintenance will void the warranty. Warranty covers electrical and part failures, not improper use.

Please see <https://omcan.com/disclaimer> for complete info.

### WARNING:

The packaging components are classified as normal solid urban waste and can therefore be disposed of without difficulty.

In any case, for suitable recycling, we suggest disposing of the products separately (differentiated waste) according to the current norms.

**DO NOT DISCARD ANY PACKAGING MATERIALS IN THE ENVIRONMENT!**

# Technical Specifications

Item Number	11426	11428
Plate Diameter	4" / 102mm	5.2" / 132mm
Maximum Capacity	6.75 oz. / 191.4 g	10 oz. / 283.5 g
Weight	10 lbs. / 4.6 kgs.	
Packaging Weight	11 lbs. / 5 kgs.	
Dimensions	10.3" x 8.6" x 11" / 260 x 218 x 279mm	
Packaging Dimensions	11" x 10" x 13" / 279 x 254 x 330mm	

# *Operation*

---

1. Lift the lever until the end point (when there is resistance).
2. Put the cellophane disc over the stainless steel plate.
3. Put the portion of the minced product on the stainless steel plate.
4. Put the second cellophane disc over the minced product.
5. Draw the lever in the opposite direction of Step 1 and press the minced product.
6. Lift the lever until the end point (when there is resistance) and remove the patty.

The presser comes with over 1000 cellophane interleaves for stacking patties with ease.

# *Maintenance*

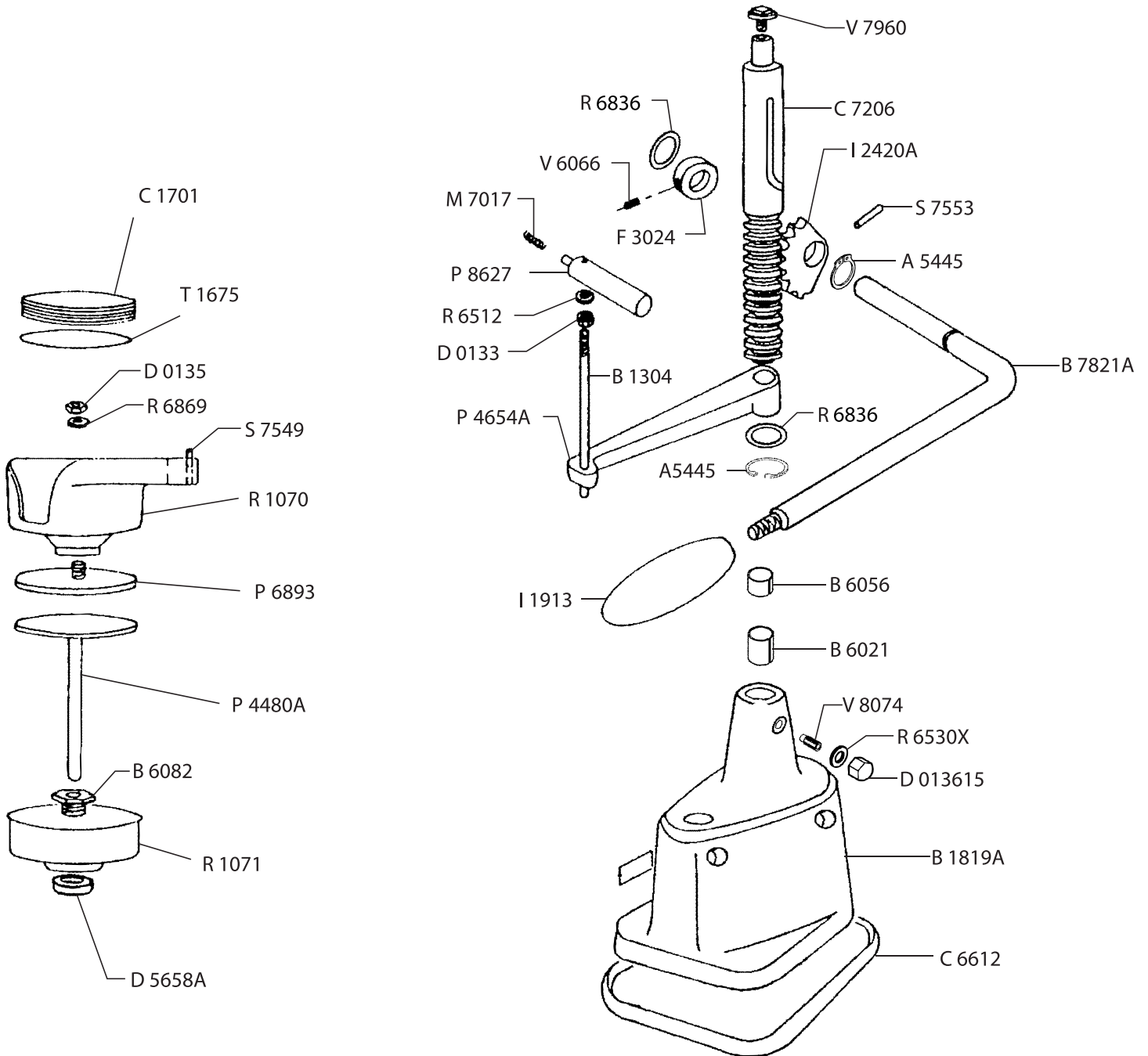
---

## **CLEANING**

Remove the stainless steel plate, clean all the parts with mild water, soap, and disinfectant at least once a day or after long periods of inactivity.

# Parts Breakdown

## Item 11426



# Parts Breakdown

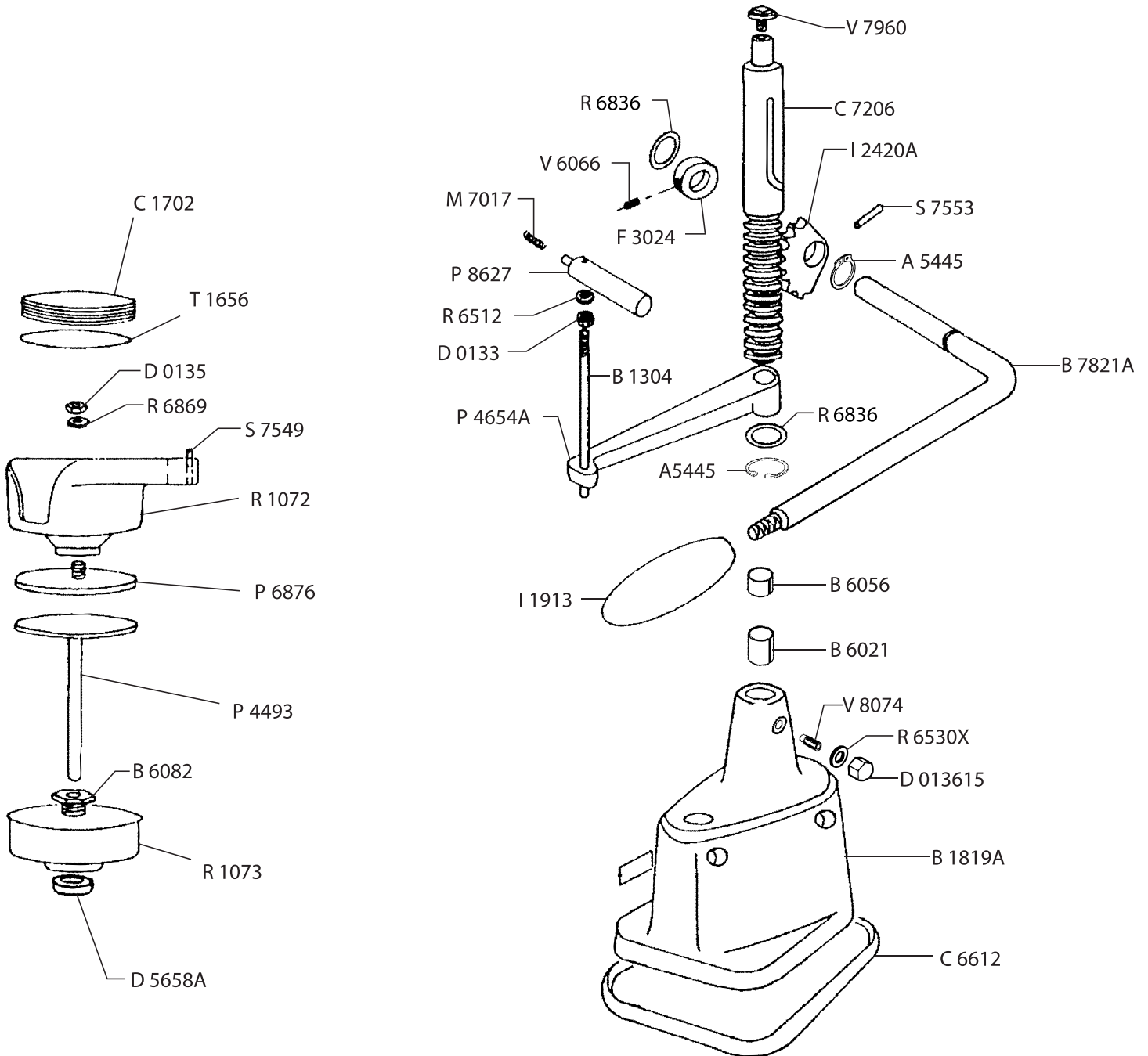
## Item 11426

Item No.	Description	Position	Item No.	Description	Position	Item No.	Description	Position
19605	Ring 16 for 11426	A5445	64363	Nut Din 917 M10 Inox for 11426	D013615	16967	Washer U65926 for 11426	R6512
19498	Rod Tray for 11426	B1304	19551	Foodholding Spacer for 11426	D5658A	36885	Washer U6592 10 Stainless Steel for 11426	R6530X
60301	Body for 11426	B1819A	36685	Clasp Arm for 11426	F3024	AN091	Washer Spec.Rasam.Ram24 (17x24x0.5) for 11426	R6836
36557	Bushing DU 25x28x30 for 11426	B6021	19581	Handle for 11426	I1913	17462	Washer 8x25x4 for 11426	R6869
AK403	Bushing DU 25x28x20 for 11426	B6056	36720	Gear DP50.00 Z20 M2.50 for 11426	I2420A	36925	Pin M.E.U6875 5x24 for 11426	S7549
19627	Bushing for 11426	B6082	17378	Spring Inox 8 6x0 8x23 for 11426	M7017	17474	Pin M.E.U6875 6x36 for 11426	S7553
19518	Handle Arm for 11426	B7821A	68783	Tray Assy for 11426	P4480A	36987	Label for 11426	T1675
36585	Cellophane Paper mm.100 for 11426	C1701	19833	Flat Bar for 11426	P4654A	19691	Grub Screw M6x6 for 11426	V6066
19531	Base for 11426	C6612	19843	Meat Grip Assy for 11426	P6893	19917	Screw BS for 11426	V7960
20460	Shaft for 11426	C7206	36866	Release Button for 11426	P8627	37110	Screw Speciale M10 for 11426	V8074
16928	Nut U5589 M6 for 11426	D0133	19858	Paper Holding for 11426	R1070			
19639	Nut M8 for 11426	D0135	36870	Food Holding for 11426	R1071			



# Parts Breakdown

## Item 11428



# Parts Breakdown

## Item 11428

Item No.	Description	Position	Item No.	Description	Position	Item No.	Description	Position
19605	Ring 16 for 11428	A5445	64363	Nut Din 917 M10 Inox for 11428	D013615	16967	Washer U65926 for 11428	R6512
19498	Rod Tray for 11428	B1304	19551	Foodholding Spacer for 11428	D5658A	36885	Washer U6592 10 Stainless Steel for 11428	R6530X
60301	Body for 11428	B1819A	36685	Clasp Arm for 11428	F3024	AN091	Washer Spec.Rasam.Ram24 (17x24x0.5) for 11428	R6836
36557	Bushing DU 25x28x30 for 11428	B6021	19581	Handle BT for 11428	I1913	17462	Washer 8x25x4 for 11428	R6869
AK403	Bushing DU 25x28x20 for 11428	B6056	36720	Gear DP50.00 Z20 M2.50 for 11428	I2420A	36925	Pin M.E.U6875 5x24 for 11428	S7549
19627	Bushing for 11428	B6082	17378	Spring Inox 8 6x0 8x23 for 11428	M7017	17474	Pin M.E.U6875 6x36 for 11428	S7553
19518	Handle Arm for 11428	B7821A	17430	Tray Assy for 11428	P4493	36986	Label for 11428	T1656
36586	Cellophane Paper - mm.130 for 11428	C1702	19833	Flat Bar for 11428	P4654A	19691	Grub Screw M6x6 for 11428	V6066
19531	Base for 11428	C6612	17440	Meat Grip Assy for 11428	P6876	19917	Screw BS for 11428	V7960
20460	Shaft for 11428	C7206	36866	Release Button for 11428	P8627	37110	Screw Speciale M10 for 11428	V8074
16928	Nut U5589 M6 for 11428	D0133	36871	Paper Holding for 11428	R1072			
19639	Nut M8 for 11428	D0135	19859	Food Holding for 11428	R1073			



# Warranty Registration

Thank you for purchasing an Omcan product. To register your warranty for this product, complete the information below, tear off the card at the perforation and then send to the address specified below. You can also register online by visiting:

Merci d'avoir acheté un produit Omcan. Pour enregistrer votre garantie pour ce produit, complétez les informations ci-dessous, détachez la carte au niveau de la perforation, puis l'envoyer à l'adresse spécifiée ci-dessous. Vous pouvez également vous inscrire en ligne en visitant:

Gracias por comprar un producto Omcan usted. Para registrar su garantía para este producto, complete la información a continuación, cortar la tarjeta en la perforación y luego enviarlo a la dirección indicada a continuación. También puede registrarse en línea en:

<https://omcan.com/warranty-registration/>

For mailing in Canada

Pour postale au Canada

Por correo en Canadá

**OMCAN**

PRODUCT WARRANTY REGISTRATION

3115 Pepper Mill Court,

Mississauga, Ontario

Canada, L5L 4X5

For mailing in the US

Pour diffusion aux États-Unis

Por correo en los EE.UU.

**OMCAN**

PRODUCT WARRANTY REGISTRATION

4450 Witmer Industrial Estates, Unit 4,

Niagara Falls, New York

USA, 14305

*or email to: [service@omcan.com](mailto:service@omcan.com)*



Purchaser's Information

Name: \_\_\_\_\_

Address: \_\_\_\_\_

City: \_\_\_\_\_ Province or State: \_\_\_\_\_ Postal or Zip: \_\_\_\_\_

Country: \_\_\_\_\_

Dealer from which Purchased: \_\_\_\_\_

Dealer City: \_\_\_\_\_ Dealer Province or State: \_\_\_\_\_

Invoice: \_\_\_\_\_

Model Name: \_\_\_\_\_ Model Number: \_\_\_\_\_

Machine Description: \_\_\_\_\_

Date of Purchase (MM/DD/YYYY): \_\_\_\_\_

Would you like to extend the warranty?  Yes  No

Company Name: \_\_\_\_\_

Telephone: \_\_\_\_\_

Email Address: \_\_\_\_\_

Type of Company:

Restaurant  Bakery  Deli

Butcher  Supermarket  Caterer

Institution (specify): \_\_\_\_\_

Other (specify): \_\_\_\_\_

Serial Number: \_\_\_\_\_

Date of Installation (MM/DD/YYYY): \_\_\_\_\_

**Thank you for choosing Omcan | Merci d'avoir choisi Omcan | Gracias por elegir Omcan**



Since 1951 Omcan has grown to become a leading distributor of equipment and supplies to the North American food service industry. Our success over these many years can be attributed to our commitment to strengthen and develop new and existing relationships with our valued customers and manufacturers. Today with partners in North America, Europe, Asia and South America, we continually work to improve and grow the company. We strive to offer customers exceptional value through our qualified local sales and service representatives who provide convenient access to over 6,500 globally sourced products.

---

Depuis 1951 Omcan a grandi pour devenir un des “leaders” de la distribution des équipements et matériel pour l’industrie des services alimentaires en Amérique du Nord. Notre succès au cours de ces nombreuses années peut être attribué à notre engagement à renforcer et à développer de nouvelles et existantes relations avec nos clients et les fabricants de valeur. Aujourd’hui avec des partenaires en Amérique du Nord, Europe, Asie et Amérique du Sud, nous travaillons continuellement à améliorer et développer l’entreprise. Nous nous efforçons d’offrir à nos clients une valeur exceptionnelle grâce à nos ventes locales qualifiées et des représentants de service qui offrent un accès facile à plus de 6500 produits provenant du monde entier.

---

Desde 1951 Omcan ha crecido hasta convertirse en un líder en la distribución de equipos y suministros de alimentos en América del Norte industria de servicios. Nuestro éxito en estos años se puede atribuir a nuestro compromiso de fortalecer y desarrollar nuevas relaciones existentes con nuestros valiosos clientes y fabricantes. Hoy con socios de América del Norte, Europa, Asia y América del Sur, que trabajan continuamente para mejorar y crecer la empresa. Nos esforzamos por ofrecer a nuestros clientes valor excepcional a través de nuestro local de ventas y representantes de los servicios que proporcionan un fácil acceso a más de 6,500 productos con origen a nivel mundial.

